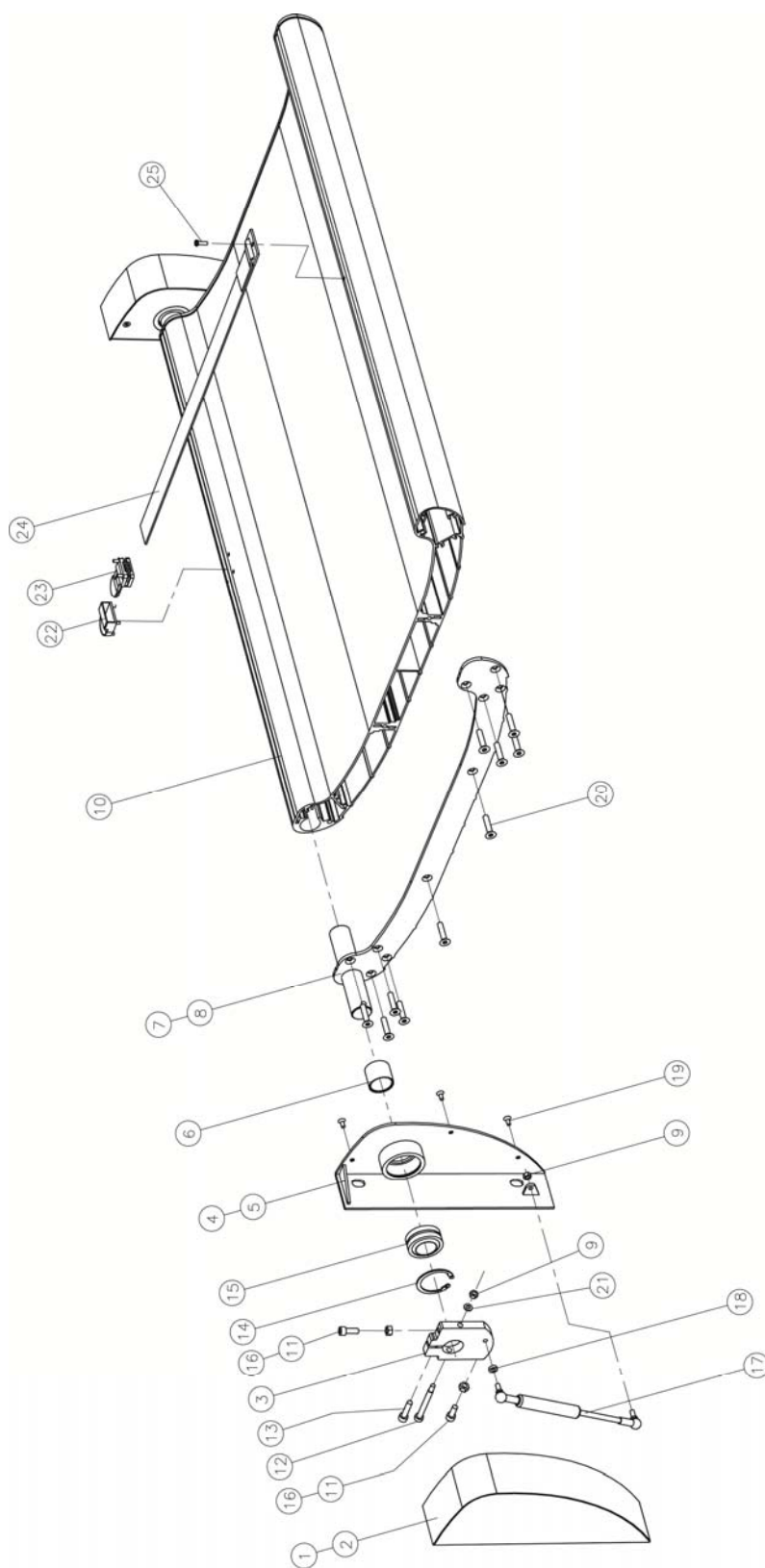

КОМПОНЕНТЫ

DAN DRYER® ДЕТСКИЙ ПЕЛЕНАЛЬНЫЙ СТОЛ, АРТ. №. 659



16.11.2009/LVT